



## IVR-L 40/12-1

IVR-L grubundaki en küçük ürün IVR-L 40/12-1 dir. Metal işleme endüstrisinde sıvı veya talaş vakumlamada kullanım için idealdir.



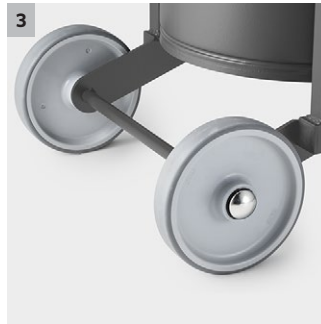
### 1 Dayanıklılık

- Yüksek kaliteli malzemeler ve sağlam kaynak teknikleri daha uzun kullanım ömrünü garanti eder.
- Yağa karşı dayanıklı bir güç kablosu standart olarak verilmektedir ve makinenin kullanım ömrünü arttırmaktadır.



### 2 Su miktarının düşmemesi için şamandıra

- Makine başlığında bulunan şamandıra, maksimum maksimum dolm kapasitesine ulaşıldığı zaman su dolumunu sonlandırır.



### 3 Muhteşem sürüş karakteristikleri

- Üstün sürüş karakteristikleri, maksimum esneklik ve uzun ömürlü dayanıklılık için kompakt yapı ve dayanıklı malzemeler.



### 4 360° çalışma açısı

- Emiş başlığında bulunan döner hortum bağlantısı sayesinde tüm yönlere temizlik. Dolaşmayan emiş hortumu.

**IVR-L 40/12-1**

■ Dolum seviyesi göstergesi

**Teknik veriler**

<b>Sipariş No.</b>	9.986-054.0
<b>EAN Kodu</b>	4054278029689
<b>Güncel tip</b>	<b>Ph / V / Hz</b> 1 / 220-240 / 50-60
<b>Hava debisi</b>	<b>l/s / m³/saat</b> 59 / 212,4
<b>Vakum gücü</b>	<b>mbar / kPa</b> 230 / 23
<b>Bağlantı ID</b>	ID 50
<b>Standard aksesuar ID</b>	ID 40

**Ekipman**

<b>Otomatik dolum seviyesi kapanma</b>	■
--	---