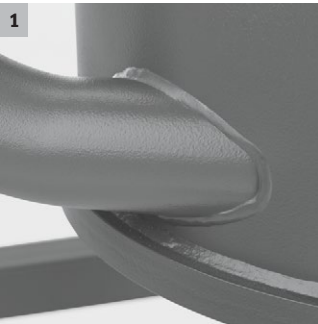




## IVR-L 65/12-1 Tc

Metal işleme endüstrisinde sıvı veya talaşların vakumlanması için devirmeli tankı ile IVR-L 65/12-1 TC, giriş sınıfı kompakt endüstriyel elektrik süpürGESİDİR.



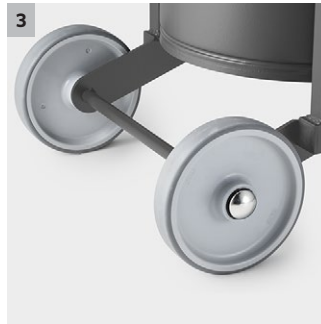
### 1 Dayanıklılık

- Yüksek kaliteli materyal ve uzun servis garantisi
- Yağa karşı dayanıklı bir güç kablosu standart olarak verilmektedir ve makinenin kullanım ömrünü arttırmaktadır.



### 2 Su miktarının düşmemesi için şamandıra

- Makine başlığında bulunan şamandıra, maksimum maksimum dolm kapasitesine ulaşıldığı zaman su dolumunu sonlandırır.



### 3 Muhteşem sürüş karakteristikleri

- Üstün sürüş karakteristikleri, maksimum esneklik ve uzun ömürlü dayanıklılık için kompakt yapı ve dayanıklı malzemeler.



### 4 360° çalışma açısı

- Emiş başlığında bulunan dönelbilir hortum bağlantısı sayesinde tüm yönlere temizlik. Dolaşmayan emiş hortumu.

**IVR-L 65/12-1 Tc**

- Devrilebilir şase
- Dolum seviyesi göstergesi

**Teknik veriler**

<b>Sipariş No.</b>	9.986-055.0
<b>EAN Kodu</b>	4054278029696
<b>Güncel tip</b>	<b>Ph / V / Hz</b> 1 / 220-240 / 50-60
<b>Hava debisi</b>	<b>l/s / m³/saat</b> 59 / 212,4
<b>Vakum gücü</b>	<b>mbar / kPa</b> 230 / 23
<b>Bağlantı ID</b>	ID 50
<b>Standard aksesuar ID</b>	ID 40

**Ekipman**

<b>Otomatik dolum seviyesi kapanma</b>	■
--	---